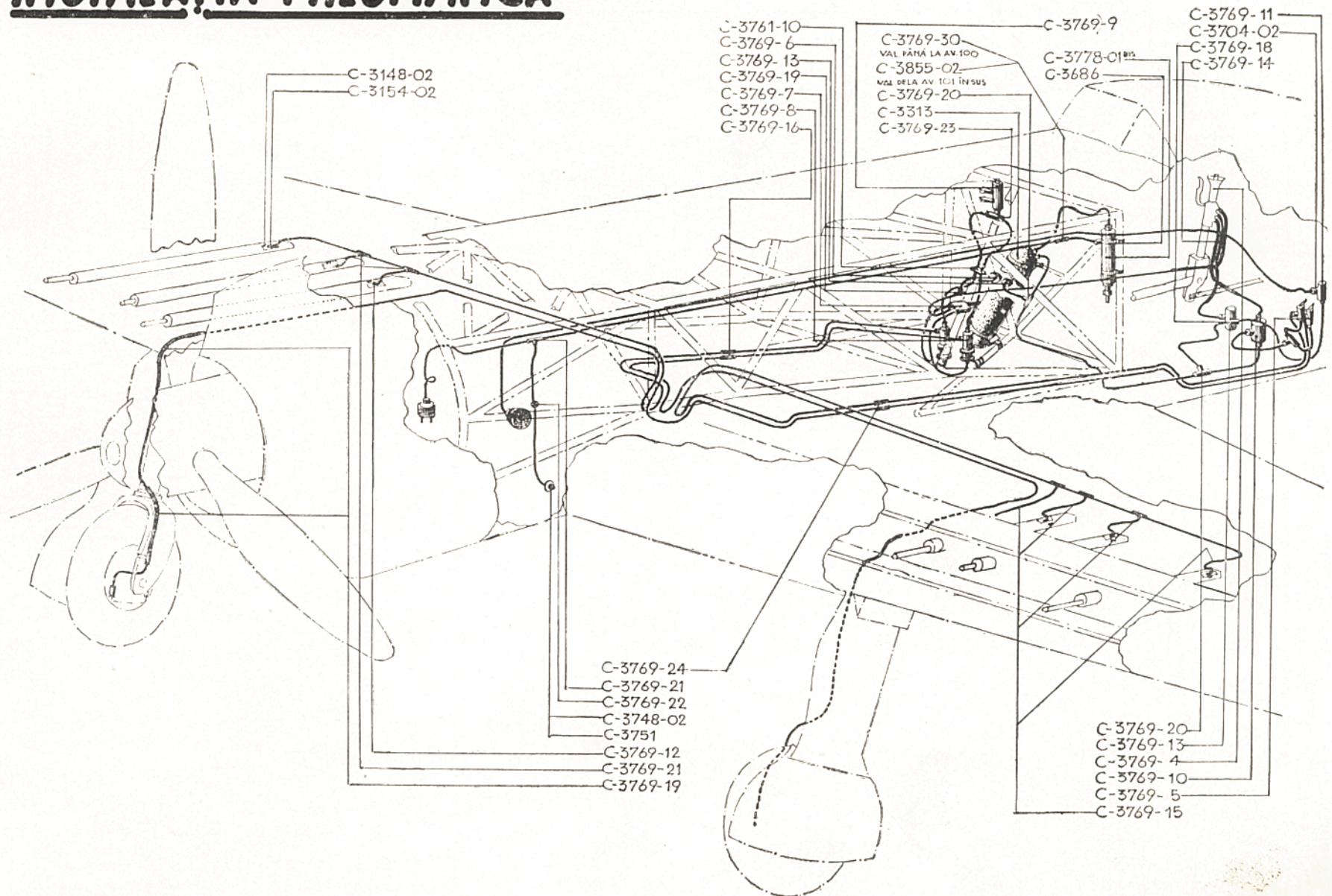
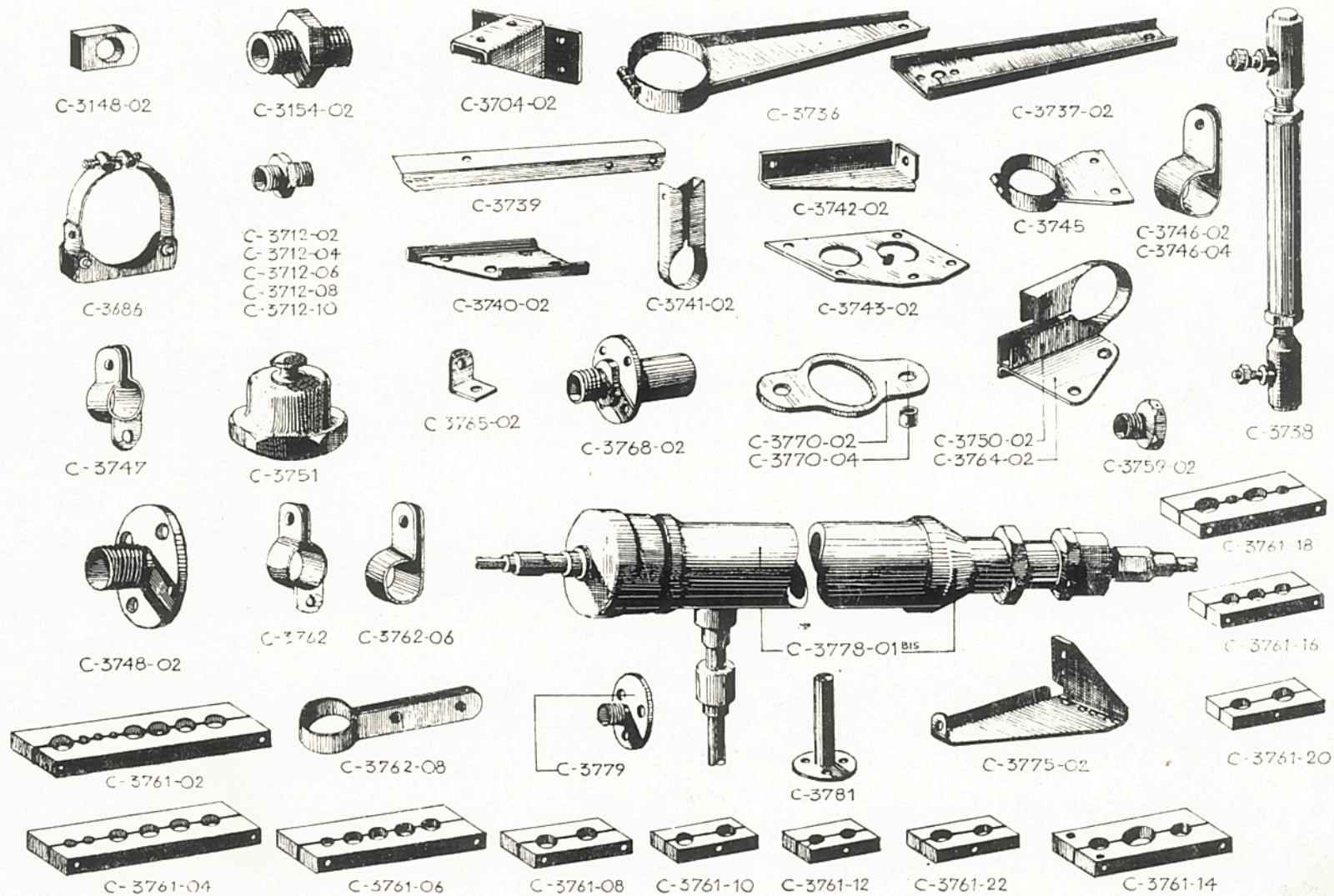


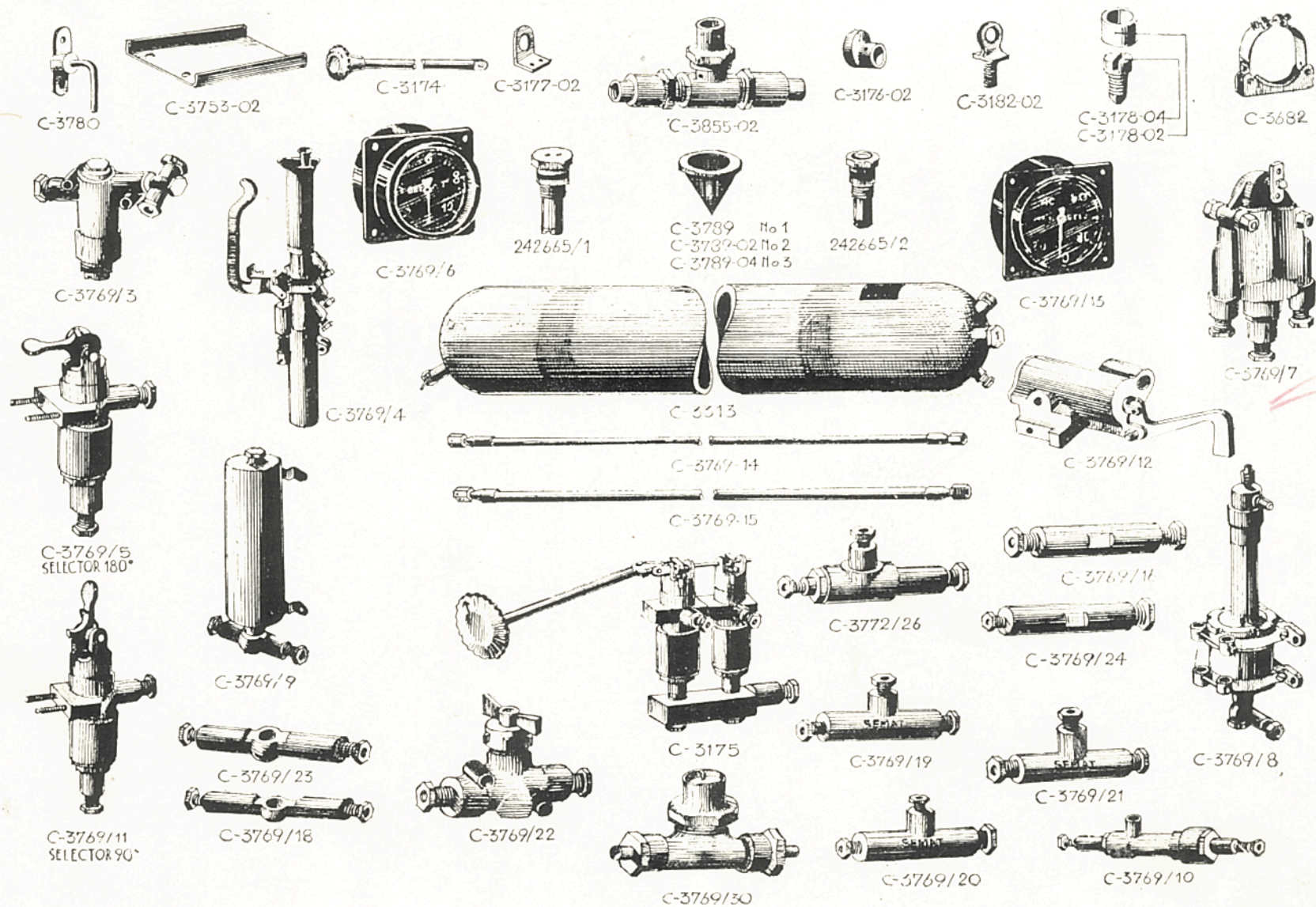
INSTALAȚIA PNEUMATICĂ



INSTALAȚIA PNEUMATICĂ

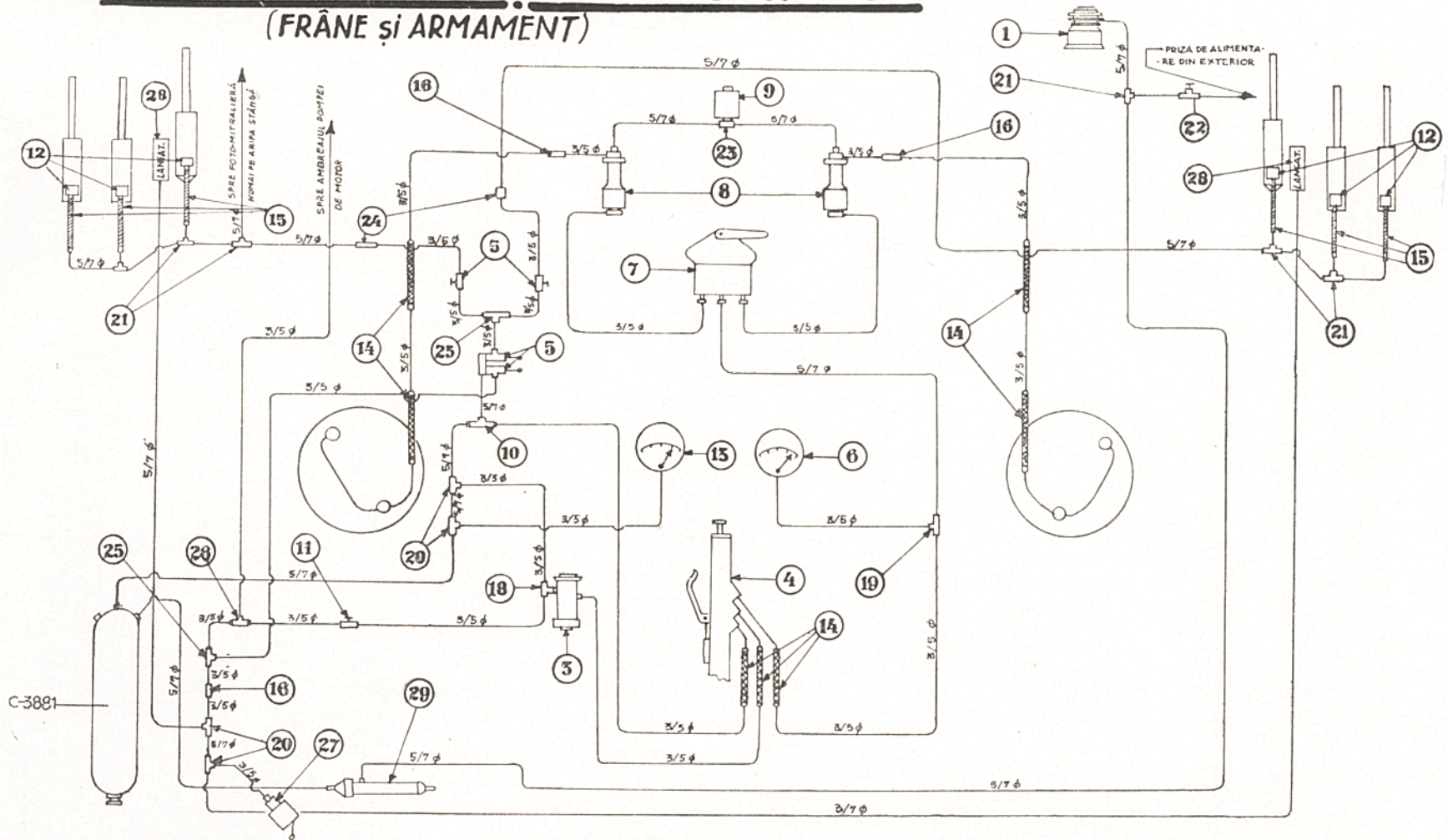


INSTALAȚIA PNEUMATICĂ



SCHEMA INSTALAȚIEI PNEUMATICE

(FRĂNE ȘI ARMAMENT)



- 1 - COMPRESOR „VIET” TIP. 21180
- C-3881 - BUTELIE CU AER COMPRIMAT 5 L.
- 3 - DETENTOR
- 4 - DISTRIBUTOR
- 5 - SELECTOR 180°
- 6 - MANOMETRU DE 10 Kg.cm.²
- 7 - REPARTITOR DE PRESIUNE
- 8 - HIDRO-POMPĂ
- 9 - REZERVOR DE ALIMENTAȚIE

- 10 - DISTRIBUTOR RELEU
- 11 - SELECTOR 90°
- 12 - DISPOSITIV DE DAREA FOCULUI
- 13 - MANOMETRU DE 80 Kg.cm.²
- 14 - TUB FLEXIBIL 3 φ x 500
- 15 - TUB FLEXIBIL 6 φ x 500
- 16 - RACORD DREPT (3/5 x 3/5)
- 17 - =====
- 18 - RACORD ORIENTABIL DUBLU
- 19 - RACORD „T” (3/5 x 5/7 x 3/5)

- 20 - RACORD „T” (5/7 x 3/5 x 5/7)
- 21 - RACORD „T” (5/7 x 5/7 x 5/7)
- 22 - ROBINET
- 23 - RACORD ORIENTABIL DUBLU
- 24 - RACORD DREPT
- 25 - RACORD „T” (3/5 x 3/5 x 3/5)
- 26 - CLAPET DE DUBLĂ COMANDĂ
- 27 - CILINDRU DECLANSATOR BOMBĂ
- 28 - LANSATOR DE BOMBE
- 29 - FILTRU DE AER COMPLECT

I N S T A L A Ţ I A P N E U M A T I C Ă

Nr. crt.	Des. mont. (ansamblu)	Reper comp. Nr.	Denumirea pieselor	Buc. av.	Preţ unitar	Preţ pe av.	Observaţiuni	
			INSTALAŢIA PNEUMATICĂ compl.		<u>24.774</u>	24.774		
			« « piese uzinate la IAR.		24.774			
			<u>Piese uzinate la IAR</u>					
+ 1	C-3744	C-3148-02	Pană de distanţă	6	20	120		
+ 2	«	C-3154-02	Racord	6	48	288		
+ 3	«	C-3686	Centură suport	2	242	484		
+ 4	«	C-3704-02	Suport	1	45	45		
+ 5	«	C-3712-02	Racord intermediar	3	40	120		
+ 6	«	C-3712-04	« «	4	48	179		
+ 7	«	C-3712-06	« «	9	52	468		
+ 8	«	C-3712-08	« «	2	55	110		
+ 9	«	C-3712-10	« «	2	52	104		
+ 10	«	C-3736	Pârghia pt. comanda repartitor.	1	195	195		
+ 11	«	C-3737-02	« « « «	1	37	37		
+ 12	«	C-3738	Tije de legătură	1	405	405		
+ 13	«	C-3739	Suport	1	42	42		
+ 14	«	C-3740-02	Suportul detentorului	1	28	28		
+ 15	«	C-3741-02	Colier special	2	54	108		
+ 16	«	C-3742-02	Suport	2	27	54		
+ 17	«	C-3743-02	Placă de fixare	2	38	76		
+ 18	«	C-3745	Suport	1	78	78		
+ 19	«	C-3746-02	Colier	2	18	36		
+ 20	«	C-3746-04	«	2	18	36		
+ 21	«	C-3747	Colier special	2	45	90		
+ 22	«	C-3748-02	Priză externă	1	185	185		
+ 23	«	C-3750-02	Colier suport	1	75	75		
+ 24	«	C-3751	Capac de protecţie	1	156	156		
							Val. pt. inst. Mesier	

I N S T A L A Ţ I A P N E U M A T I C Ă

Nr. crt.	Des. mont. (ansamblu)	Reper compl. Nr.	Denumirea pieselor	Buc. av.	Preţ unitar	Preţ pe av.	Observaţiuni	
+	25	C-3744	C-3759-02	Piuliţă conică	14	50	700	
+	26	«	C-3761-02	Ghid	2	70	140	
+	27	«	C-3761-04	«	2	62	124	
+	28	«	C-3761-06	«	2	58	116	
+	29	«	C-3761-08	«	2	45	90	
+	30	«	C-3761-10	«	10	27	270	
+	31	«	C-3761-12	«	6	23	138	
+	32	«	C-3761-14	«	4	67	268	
+	33	«	C-3761-16	«	2	48	96	
+	34	«	C-3761-18	«	2	54	108	
+	35	«	C-3761-20	«	2	41	82	
+	36	«	C-3761-22	«	2	37	74	
+	37	«	C-3762	Colier special	2	64	128	
+	38	«	C-3762-06	«	2	24	48	
+	39	«	C-3762-08	«	2	36	72	
+	40	«	C-3764-02	Suport	1	30	30	
+	41	«	C-3765-02	Cornieră de fixare	4	9	36	
+	42	«	C-3768-02	Racord	1	156	156	
+	43	«	C-3770-02	Contra-placă	1	30	30	
+	44	«	C-3770-04	Tub de distanţă	2	2	4	
+	45	«	C-3775-02	Suport	1	97	97	
+	46	«	C-3778-01 bis	Filtru de aer complet	1	1.973	1.973	
+	47	«	C-3779-02	Flanşe	1	83	83	
+	48	«	C-3780	Priză pentru butelia de aer	1	45	45	
+	49	«	C-3781	Priză pe capotă	1	28	28	
+	50	«	C-3855-02	Clapet de descărcare	1	828	828	Val. dela av. 101 in sus
+		«	Bulon	NA-100-4420	1	14	14	
+		«	«	NA-100-4438	2	21	42	
+		«	«	NA-100-4440	1	21	21	
+		«	«	NA-100-4515	4	13	52	
+		«	«	NA-100-4538	2	22	44	
+		«	«	NA-100-4545	4	24	96	
+		«	«	NA-100-4512	2	11	22	
+		«	«	NA-100-4625	1	19	19	
+		«	«	NA-102-4635	2	22	44	
+		«	«	NA-102-4545	1	24	24	

INSTALAȚIA PNEUMATICĂ

Nr. crt.	Des. mont. (ansamblu)	Reper compl. Nr.	Denumirea pieselor	Buc. av.	Preț unitar	Preț pe av.	Observațiuni
	C-3744		Bulon NA-100-4408	6	8	48	
	«		« NA-100-4410	15	9	135	
	«		« NA-100-4535	2	21	42	
	«		« NA-100-4315	2	10	20	
	«		« NA-110-4310	3	8	24	
	«		« NA-100-4422	1	16	16	
	«		« NA-100-4435	2	20	40	
	«		« NA-115-4310	7	9	63	
	«		« NA-100-4445	1	22	22	
	«		« NA-100-4310	2	8	16	
	«		« NA-102-4510	1	10	10	
	«		« NA-115-4410	6	10	60	
	«		Piuliță NA-159-4204	37	4	148	
	«		« NA-159-4205	22	5	110	
	«		« NA-159-4206	5	6	30	
	«		« NA-159-4103	7	4	28	
	«		« NA-159-4104	4	5	20	
	«		Rondele NA-136-6161	12	1,50	18	
	«		« NA-136-6133	2	1,50	3	
	«		« NA-136-6841	1	1	1	
	«		« NA-136-2848	1	1,50	1,50	
	«		« NA-136-6132	1	1,50	1,50	
	«		Colier NA-649-2105	2	4	8	
	«		« NA-400-1026	6	22	132	
	«		« NA-649-7105	3	5	15	
	«		« NA-649-2120	3	10	30	
	«		« NA-301-0001	3	5	15	
	«		Piuliță NA-662-6008	1	50	50	
	«		Rond. de etanș. NA-663-0014	1	3	3	
	«		Bordura găurii NA-303-0006	1	13	13	
	C-3344 bis	C-3782	Racord intermediar	3	115		
1	C-3752	C-3313	Butelia de aer 5 L. Pr. 4416	1	3.721	3.721	
2	«	C-3682	Centura suport	2	370	740	
3	«	C-3753-02	Suportul buteliei de aer	1	40	40	
	«		Colier NA-400-6026	2	23	46	
	«		« NA-400-6020	2	22	44	

Val. pt. inst. Lockheed.