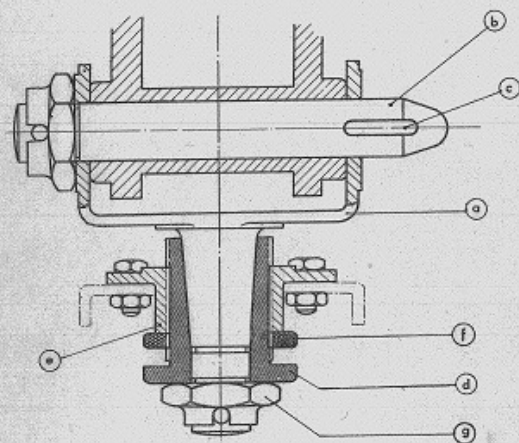
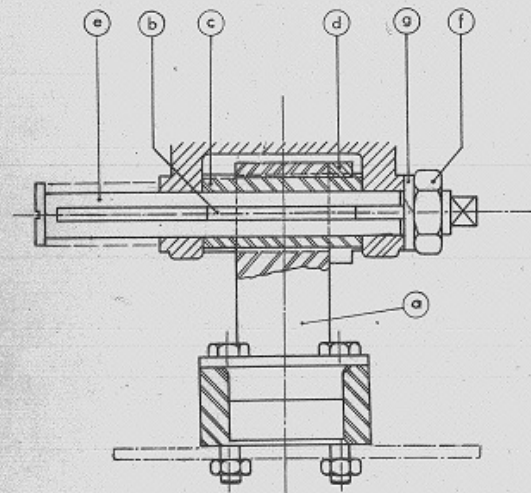


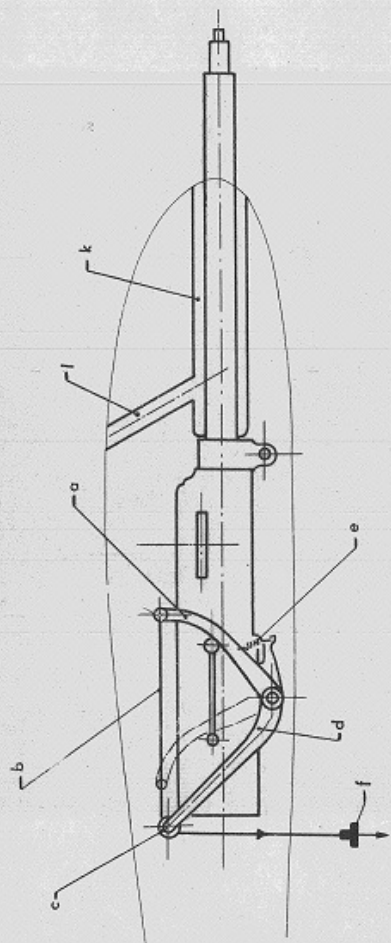
- a Fură
- b Bulon cu ax
- c Pana bulonului
- d Bușe conică cu filet
- e Bușă cu filet
- f Contro piuliță
- g Piuliță



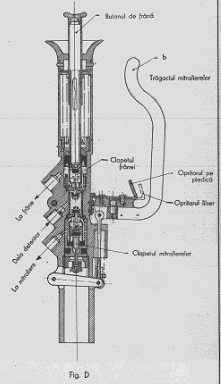
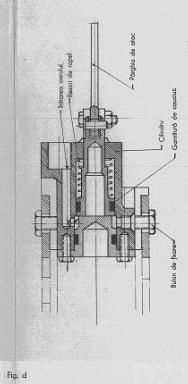
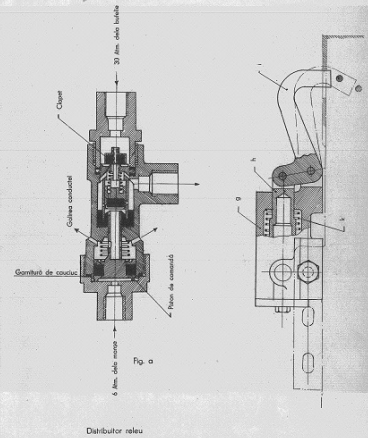
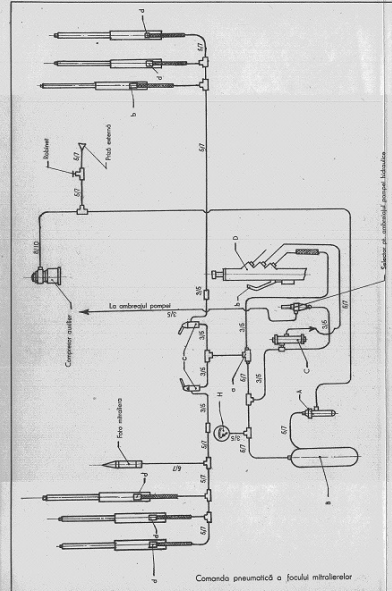
- a Pivot
- b Pană
- c Bucșă filetată la exterior
- d Contra Piuliță
- e Ax
- f Piuliță
- g Rondelă Grower

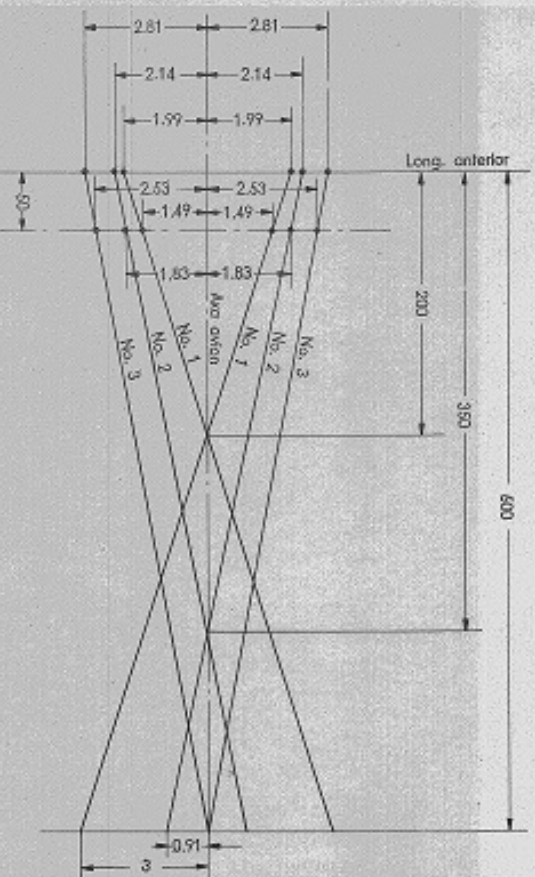


- a Pârghie de armare
- b Cablu de armare
- c Rolă
- d Suport fix
- e Resort de rapel
- f Bucșă de fibră
- k Tub de aerisire
- l Canal oval pt. evacuare aerul de răcire



- A Filtru
- B Butelie
- C Defensiv
- D Manșă
- H Manometru
- a Distribuitor releu
- b Pârghie
- c Selechoare
- d Dispozitive de darea focului
- e Cilindru
- h Tija pistonului
- i Pârghie
- k Resort





Dimensiunile date în m.

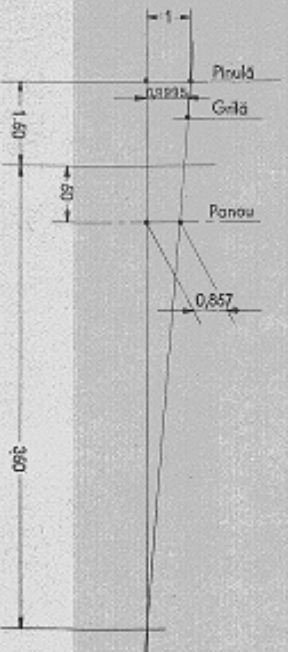
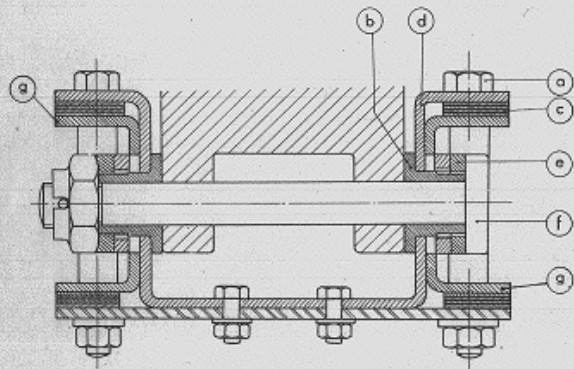
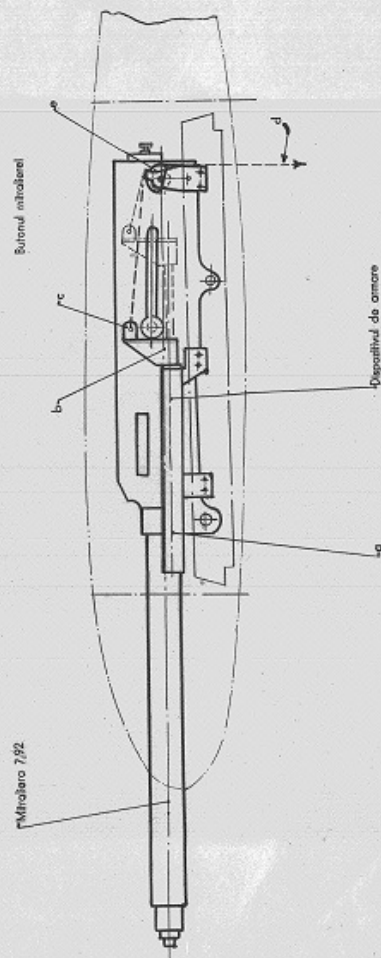


Fig. 86

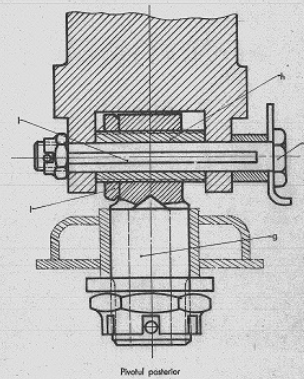
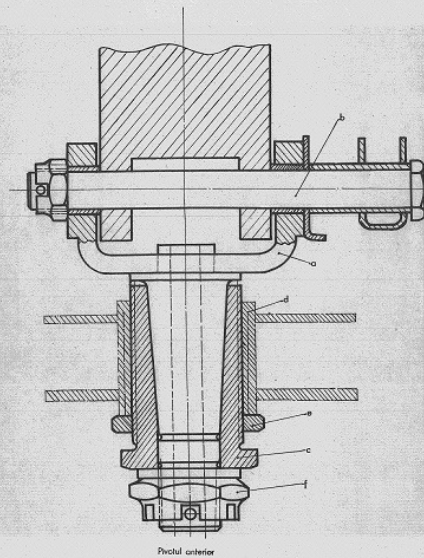
- a. Bulon vertical
- b. Bucșă
- c. Plăcuță de reglaj
- d. Suport mobil
- e. Piuliță
- f. Ax de fixat mitraliera
- g. Suport fix U

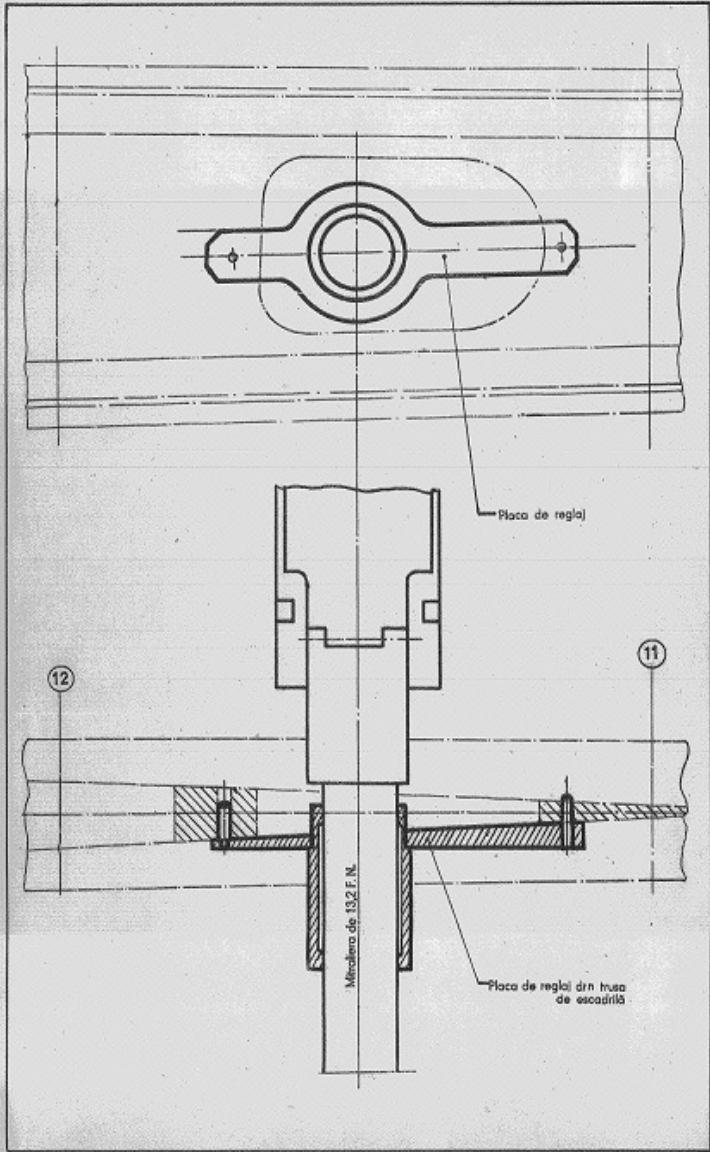


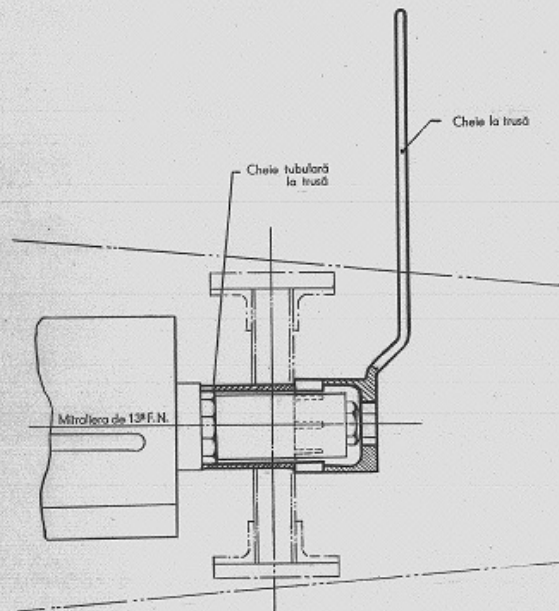
- a Tub de oțel
- b Tijă
- c Ureche
- d Cablu de amare
- e Scripete



- a Furcă
b Ax
c Bucșe conică
d Bucșe
e Contrapiuliță
f Piuliță
g Pivoț
h Bucșe
i Contrapiuliță
k Ax
l Pană







- A Filtru
- B Butelie de aer
- C Detentor
- E Armarea mitralierei FN 13,2
- f Piston de armare
- o Record
- e Selector
- h Clopet de descărcare
- i Căldu pistonului de armare
- l Furcă
- k Piston

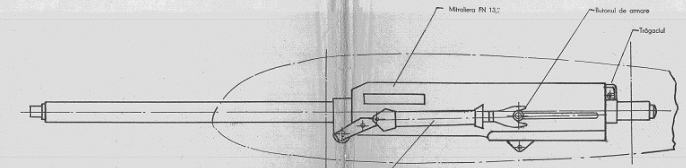
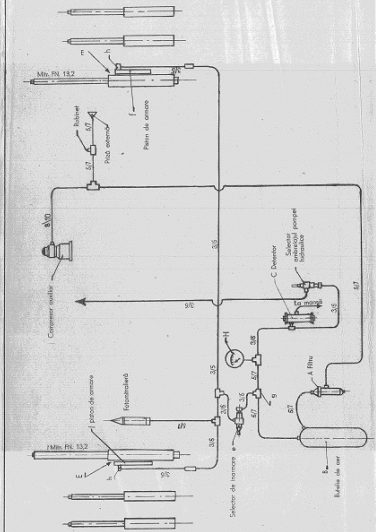


Fig. E

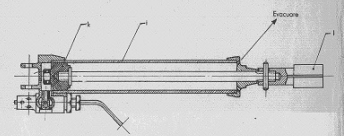


Fig. f

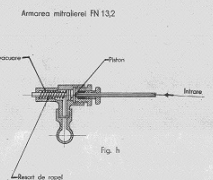
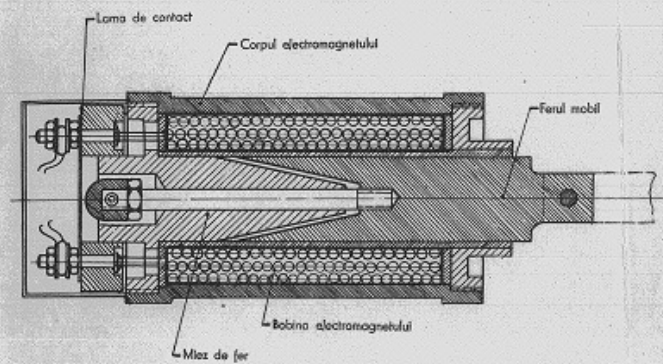
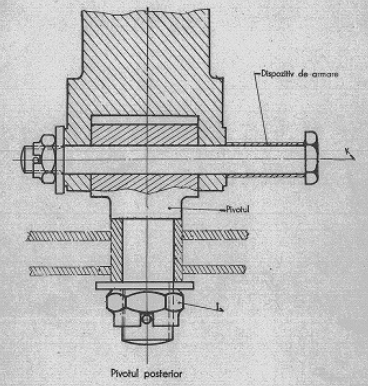
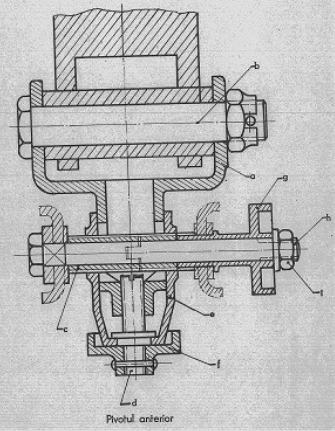


Fig. h

Clopet de descărcare

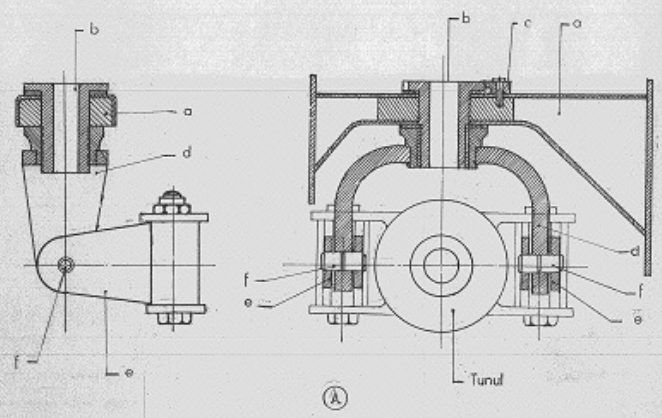


- a Furcă
- b Ax
- c Bucse filetate
- d Ax
- e Bucse
- f Moleță
- g Moleță
- h Ax
- i Contrapiuliță
- l Piuleă
- k Ax



A. Suport anterior

- a Arcadă
- b Pivot
- c Opritor
- d Arcadă
- e Brațe
- f Axe



B. Suport posterior

- g Tije cu ochiu
- h Ax
- i Bucșe filetate
- j Culisă
- k Bucșe filetate
- l Suport
- m Contrapiuliță
- n Contrapiuliță

